

## Intégrables Drop in bain-marie, sec, capacité 3GN

REPÈRE # \_\_\_\_\_

MODELE # \_\_\_\_\_

NOM # \_\_\_\_\_

SIS # \_\_\_\_\_

AIA # \_\_\_\_\_



340304 (DI3DBM)

Drop in bain-marie, sec,  
capacité 3GN

### Description courte

#### Repère No.

Cuve bain-marie emboutie en acier inoxydable AISI 304 avec coins arrondis. Cuve isolée avec un panneau en fibre de verre. Chauffage à air avec éléments chauffants raccordés au fond de la cuve. Cuve pour 3 bacs GN1/1, h=150mm. Tableau de commande avec thermostat numérique, et bouton marche/arrêt. Thermostat de sécurité inclus. Avec cordon de 1,5m pour faciliter l'installation. Branchement «rapide» entre le tableau de commande et le cordon, pour une installation facilitée.

### Caractéristiques principales

- Panneau de commande avec téléthermostat numérique, interrupteur marche/arrêt, réglage et affichage de la température.
- Chauffage à sec avec des éléments chauffants permettant une plage de température de contact entre 140° C et 180° C (à 25° C de température ambiante), avec le taux d'humidité de 50%.
- L'encombrement pour l'installation de l'unité est de 1130x630x minimum 400 mm H.
- Panneau de commande avec téléthermostat numérique, et interrupteur marche/arrêt.
- Matériel certifié CE. En conformité avec les principaux organismes de certification internationaux.

### Construction

- La cuve de bain-marie est emboutie en acier inox AISI 304 avec des angles arrondis.
- Facile à installer grâce à la connexion faston entre le câble et le thermostat numérique.
- Développé et fabriqué conformément à la certification usine ISO 9001 et ISO 14001.
- Coins et rebords arrondis faciles à nettoyer.
- Les éléments de chauffage connectés au fond de la cuve incluent un thermostat de sécurité

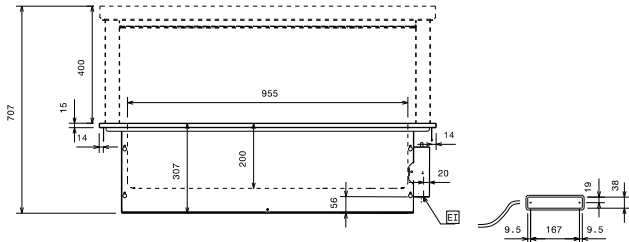
APPROBATION: \_\_\_\_\_



**Electrolux**  
PROFESSIONAL

**Intégrables**  
**Drop in bain-marie, sec, capacité**  
**3GN**

Avant



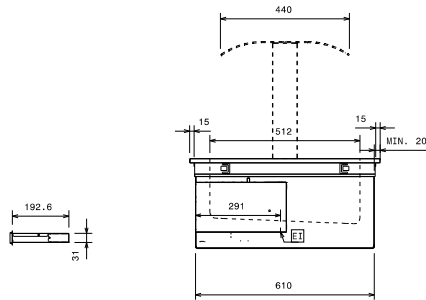
**Électrique**

**Voltage :**  
340304 (DI3DBM) 230 V/1 ph/50 Hz  
**Puissance de raccordement** 1.24 kW

**Informations générales**

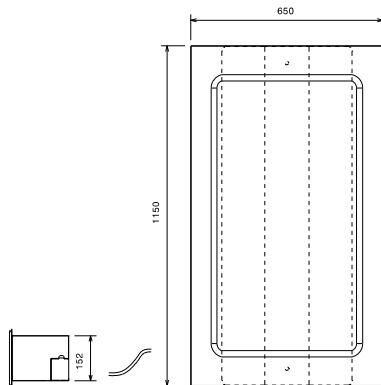
**Largeur extérieure** 1150 mm  
**Profondeur extérieure** 650 mm  
**Hauteur extérieure** 307 mm  
**Poids net :** 27 kg  
**Température dessus :** 140/185°C °C  
**Largeur cuve :** 955 mm  
**Profondeur cuve :** 512 mm  
**Hauteur cuve :** 200 mm

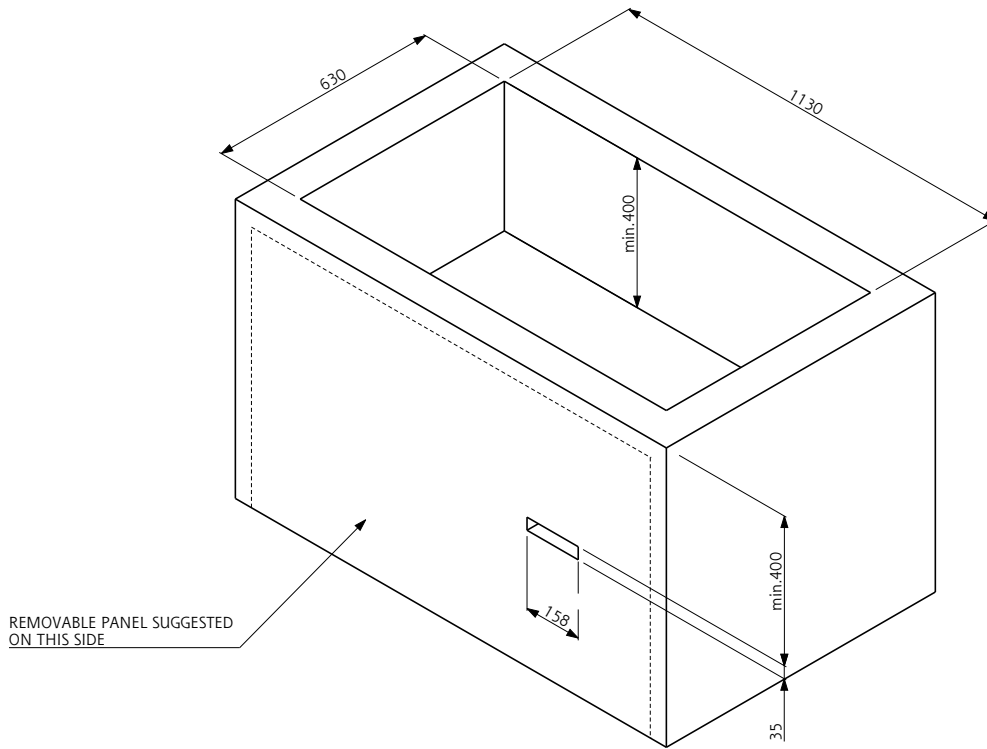
Côté



EI = Connexion électrique

Dessus





Doc. Nr. IDS-340304